



Progettata per la Precisione, Alimentata dall'Innovazione

La nuova serie Explorer (EXR) offre un'interfaccia intuitiva, prestazioni di pesata eccezionali e un design rispettoso dell'ambiente. La nuova generazione Explorer stabilisce uno standard rivoluzionario per le operazioni di laboratorio.

Caratteristiche uniche:

- **Pesata ad Alte Prestazioni**

Ottieni risultati costanti grazie alla calibrazione automatica integrata, ai sensori senza contatto e al piatto di pesata ventilato. Assicura dati affidabili con la cella di carico digitale ad alta velocità.

- **Esperienza Utente ottimizzata**

Touchscreen in vetro da 7", livellamento digitale e gestione semplificata dei dati, rendono il dispositivo facile da usare. Con un'installazione semplificata e un design protettivo contro gli agenti chimici, garantisce efficienza e comfort.

- **Opzioni di comunicazione efficaci**

Supporta la connessione HID a PC o tastiera senza necessità di driver e offre comunicazione bidirezionale tramite RS232, USB, Ethernet, Bluetooth e WiFi per un trasferimento dati fluido e senza interruzioni.

EXPLORER™ *Bilance Analitiche*

Specifiche



Modello	EXR124	EXR224	EXR324
	EXR124M	EXR224M	EXR324M
Portata	120 g	220 g	320 g
Risoluzione d	0,1 mg	0,1 mg	0,1 mg
Ripetibilità (sd.), con il ≤ 5% del carico pieno standard	0,05 mg	0,05 mg	0,05 mg
Ripetibilità (sd.), con il 5% del carico pieno a gamma completa	0,1 mg	0,1 mg	0,1 mg
Linearità standard	0,06 mg	0,06 mg	0,06 mg
Linearità	0,2 mg	0,2 mg	0,2 mg
Verifica Intervallo, e (solo modelli EXP...M..)	1 mg	1 mg	1 mg
Classe di omologazione (solo modelli EXP...M..)	Classe I	Classe I	Classe I
Punti di calibrazione	25 g, 50 g, 75 g, 100 g	50 g, 100 g, 150 g, 200 g	100 g, 150 g, 200 g, 300 g
Unità di misura	g, mg, ct, N, oz, ozt, Grain, dwt, mo, msg, tl H, tl S, tl T, tcl, tola, baht, Unità personalizzata 1, Unità personalizzata 2		
Unità di misura (solo modelli EXR...M..)	g, mg, ct		
Applicazioni	Pesatura di base, conteggio pezzi, conteggio di controllo, pesata percentuale, pesata di controllo, pesata dinamica, totalizzazione, formulazione, differenziale, determinazione della densità, valore di picco		
Tempo di stabilizzazione (tipico)	2 secondi		
Coefficiente di deriva termica (ppm/°C)	1,5		
Peso minimo standard (K=2, U=1%)	10 mg		
Peso minimo standard (USP, K=2, U=0,10%)	100 mg		
Peso minimo ottimizzato (USP, K=2, U=0,10%, SRP≤0,41d)	82 mg		
Display del terminale	Touch screen TFT da 7 pollici a 16,7 milioni di colori con rivestimento in vetro		
Risoluzione del display	800 × 480 Pixel		
Comunicazione	Host USB (Tipo A) × 2, dispositivo USB (Tipo C) × 1, Ethernet (RJ45) × 1, RS232 × 1; Wi-Fi opzionale, dongle Bluetooth		
Sistema di livellamento	2 piedini di livellamento con livella digitale		
Alimentazione elettrica	Ingresso adattatore CA 100-240 VAC 0,5A 50-60 Hz Uscita adattatore CA: 12 VDC 1,5A		
Dimensioni del piatto di pesata	Piattino quadrato 90 mm × 90 mm		
Sensori "Touchless"	2 sensori touchless sul terminale		
Paravento con rivestimento antistatico	Dotazione standard		
Luci di stato del terminale	Dotazione standard, 7 colori selezionabili		
Dimensioni assemblate (L × P × A)	230 mm × 393 mm × 370 mm		
Dimensioni dell'imballo (L × P × A)	415 mm × 630 mm × 561 mm		
Peso netto	7,4 kg		
Peso di spedizione	10,2 kg		

EXPLORER™ *Bilance di Precisione*

Specifiche



Modello	EXR223	EXR423	EXR623	EXR1203
	EXR223M	EXR423M	EXR623M	EXR1203M
Portata	220 g	420 g	620 g	1 200 g
Risoluzione d	1 mg	1 mg	1 mg	1 mg
Ripetibilità (sd.), con il ≤ 5% del carico pieno standard	0,7 mg	0,7 mg	0,7 mg	0,7 mg
Ripetibilità (sd.), con il 5% del carico pieno a gamma completa	1 mg	1 mg	1 mg	1 mg
Linearità standard	0,6 mg	0,6 mg	0,6 mg	0,6 mg
Linearità	2 mg	2 mg	2 mg	2 mg
Verifica Intervallo, e (solo modelli EXP...M..)	10 mg	10 mg	10 mg	10 mg
Classe di omologazione (solo modelli EXP...M..)	Classe II	Classe II	Classe II	Classe I
Punti di calibrazione	50 g, 100 g, 150 g, 200 g	100 g, 200 g, 300 g, 400 g	300 g, 400 g, 500 g, 600 g	400 g, 600 g, 800 g, 1 000 g
Unità di misura	g, mg, ct, N, oz, ozt, Grain, dwt, mo, msg, tl H, tl S, tl T, tcl, tola, baht, Unità personalizzata 1, Unità personalizzata 2, lb (modelli con capacità ≥ 620 g), kg (modelli con capacità ≥ 1 200 g)			
Unità di misura (solo modelli EXR...M..)	g, mg, ct, kg (modelli con capacità ≥ 1 200 g)			
Applicazioni	Pesatura di base, conteggio pezzi, conteggio di controllo, pesata percentuale, pesata di controllo, pesata dinamica, totalizzazione, formulazione, differenziale, determinazione della densità, valore di picco			
Tempo di stabilizzazione (tipico)	≤ 1,5 secondi			
Coefficiente di deriva termica (ppm/°C)	3			
Peso minimo standard (K=2, U=1%)	0,14 g			
Peso minimo standard (USP, K=2, U=0,10%)	1,4 g			
Peso minimo ottimizzato (USP, K=2, U=0,10%, SRP≤0,41d)	0,82 g			
Display del terminale	Touch screen TFT da 7 pollici a 16,7 milioni di colori con rivestimento in vetro			
Risoluzione del display	800 × 480 Pixel			
Comunicazione	Host USB (Tipo A) × 2, dispositivo USB (Tipo C) × 1, Ethernet (RJ45) × 1, RS232 × 1; Wi-Fi opzionale, dongle Bluetooth			
Sistema di livellamento	2 piedini di livellamento con livella digitale			
Alimentazione elettrica	Ingresso adattatore CA 100-240 VAC 0,5A 50-60 Hz Uscita adattatore CA: 12 VDC 1,5A			
Dimensioni del piatto di pesata	Piattino quadrato 130 mm × 130 mm			
Sensori "Touchless"	2 sensori touchless sul terminale			
Paravento con rivestimento antistatico	Dotazione standard			
Luci di stato del terminale	Dotazione standard, 7 colori selezionabili			
Dimensioni assemblate (L × P × A)	230 mm × 393 mm × 370 mm			
Dimensioni dell'imballo (L × P × A)	415 mm × 630 mm × 561 mm			
Peso netto	7,4 kg			
Peso di spedizione	10,2 kg			

EXPLORER™ *Bilance di Precisione*

Specifiche



Modello	EXR2202	EXR4202	EXR6202	EXR8202	EXR12202
	EXR2202M	EXR4202M	EXR6202M	EXR8202M	EXR12202M
Portata	2 200 g	4 200 g	6 200 g	8 200 g	12 200 g
Risoluzione d	0,01 g	0,01 g	0,01 g	0,01 g	0,01 g
Ripetibilità (sd.), con il ≤ 5% del carico pieno standard	0,007 g	0,007 g	0,007 g	0,007 g	0,007 g
Ripetibilità (sd.), con il 5% del carico pieno a gamma completa	0,01 g	0,01 g	0,01 g	0,01 g	0,01 g
Linearità standard	0,006 g	0,006 g	0,006 g	0,006 g	0,006 g
Linearità	0,02 g	0,02 g	0,02 g	0,02 g	0,02 g
Verifica Intervallo, e (solo modelli EXP...M..)	0,1 g	0,1 g	0,1 g	0,1 g	0,1 g
Classe di omologazione (solo modelli EXP...M..)	Classe II	Classe II	Classe II	Classe II	Classe I
Punti di calibrazione	500 g, 1 000 g, 1 500 g, 2 000 g	1 000 g, 2 000 g, 3 000 g, 4 000 g	2 000 g, 3 000 g, 4 000 g, 6 000 g	2 000 g, 4 000 g, 6 000 g, 8 000 g	6 000 g, 8 000 g, 10 000 g, 12 000 g
Unità di misura	g, ct, N, oz, ozt, Grain, dwt, mo, msg, tl H, tl S, tl T, tcl, tola, baht, lb, kg Unità personalizzata 1, Unità personalizzata 2				
Unità di misura (solo modelli EXR...M..)	g, ct, kg				
Applicazioni	Pesatura di base, conteggio pezzi, conteggio di controllo, pesata percentuale, pesata di controllo, pesata dinamica, totalizzazione, formulazione, differenziale, determinazione della densità, valore di picco				
Tempo di stabilizzazione (tipico)	≤ 1 secondo				
Coefficiente di deriva termica (ppm/°C)	3				
Peso minimo standard (K=2, U=1%)	1,4 g				
Peso minimo standard (USP, K=2, U=0,10%)	14 g				
Peso minimo ottimizzato (USP, K=2, U=0,10%, SRP≤0,41d)	8,2 g				
Display del terminale	Touch screen TFT da 7 pollici a 16,7 milioni di colori con rivestimento in vetro				
Risoluzione del display	800×480 Pixel				
Comunicazione	Host USB (Tipo A)×2, dispositivo USB (Tipo C)×1, Ethernet (RJ45)×1, RS232×1; Wi-Fi opzionale, dongle Bluetooth				
Sistema di livellamento	2 piedini di livellamento con livella digitale				
Alimentazione elettrica	Ingresso adattatore CA 100-240 VAC 0,5A 50-60 Hz Uscita adattatore CA: 12 VDC 1,5A				
Dimensioni del piatto di pesata	Piatto trapezoidale 178 mm×201 mm				
Sensori "Touchless"	2 sensori touchless sul terminale				
Luci di stato del terminale	Dotazione standard, 7 colori selezionabili				
Dimensioni assemblate (L×P×A)	229 mm×391 mm×95 mm				
Dimensioni dell'imballo (L×P×A)	385 mm×590 mm×311 mm				
Peso netto	4,9 kg				
Peso di spedizione	7,1 kg				

EXPLORER™ *Bilance di Precisione*

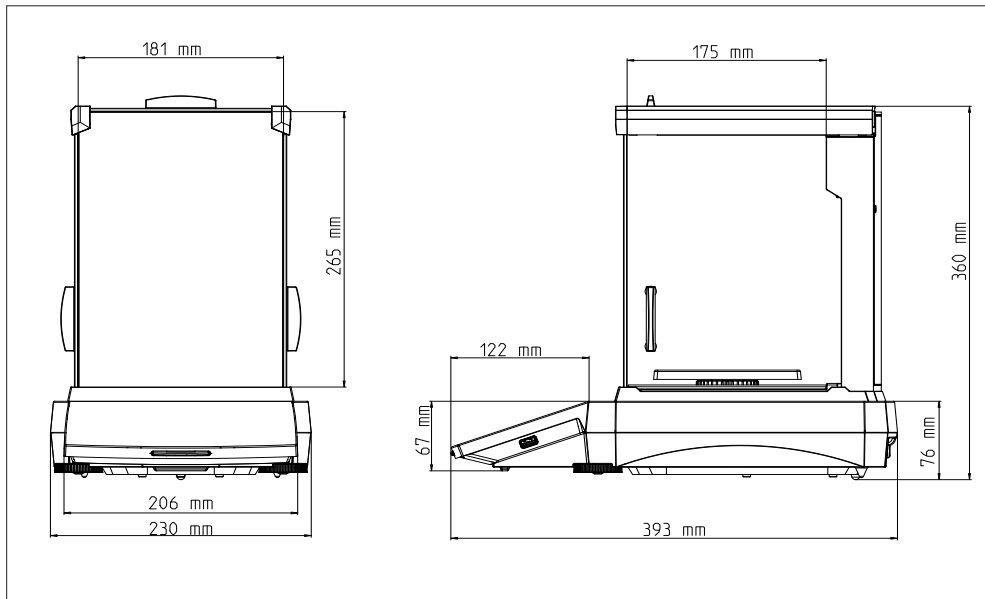
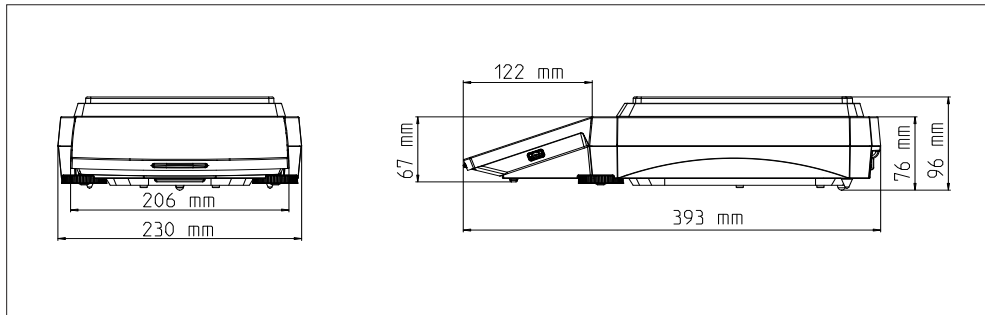
Specifiche



Modello	EXR6201	EXR8201	EXR10201
	EXR6201M	EXR8201M	EXR10201M
Portata	6 200 g	8 200 g	10 200 g
Risoluzione d	0,1 g	0,1 g	0,1 g
Ripetibilità (sd.), con il ≤ 5% del carico pieno standard	0,07 g	0,07 g	0,07 g
Ripetibilità (sd.), con il 5% del carico pieno a gamma completa	0,1 g	0,1 g	0,1 g
Linearità standard	0,06 g	0,06 g	0,06 g
Linearità	0,2 g	0,2 g	0,2 g
Verifica Intervallo, e (solo modelli EXP...M..)	0,1 g	0,1 g	0,1 g
Classe di omologazione (solo modelli EXP...M..)	Classe II	Classe II	Classe I
Punti di calibrazione	2 000 g, 3 000 g, 4 000 g, 6 000 g	2 000 g, 4 000 g, 6 000 g, 8 000 g	2 500 g, 5 000 g, 7 500 g, 10 000 g
Unità di misura	g, ct, N, oz, ozt, Grain, dwt, mo, msg, tl H, tl S, tl T, tcl, tola, baht, lb, kg, Unità personalizzata 1, Unità personalizzata 2		
Unità di misura (solo modelli EXR...M..)	g, ct, kg		
Applicazioni	Pesatura di base, conteggio pezzi, conteggio di controllo, pesata percentuale, pesata di controllo, pesata dinamica, totalizzazione, formulazione, differenziale, determinazione della densità, valore di picco		
Tempo di stabilizzazione (tipico)	≤ 1 secondo		
Coefficiente di deriva termica (ppm/°C)	5	3	3
Peso minimo standard (K=2, U=1%)	14 g		
Peso minimo standard (USP, K=2, U=0,10%)	140 g		
Peso minimo ottimizzato (USP, K=2, U=0,10%, SRP≤0,41d)	82 g		
Display del terminale	Touch screen TFT da 7 pollici a 16,7 milioni di colori con rivestimento in vetro		
Risoluzione del display	800 × 480 Pixel		
Comunicazione	Host USB (Tipo A) × 2, dispositivo USB (Tipo C) × 1, Ethernet (RJ45) × 1, RS232 × 1; Wi-Fi opzionale, dongle Bluetooth		
Sistema di livellamento	2 piedini di livellamento con livella digitale		
Alimentazione elettrica	Ingresso adattatore CA 100-240 VAC 0,5A 50-60 Hz Uscita adattatore CA: 12 VDC 1,5A		
Dimensioni del piatto di pesata	Piattino trapezoidale 178 mm × 201 mm		
Sensori "Touchless"	2 sensori touchless sul terminale		
Luci di stato del terminale	Dotazione standard, 7 colori selezionabili		
Dimensioni assemblate (L × P × A)	230 mm × 393 mm × 96 mm		
Dimensioni dell'imballo (L × P × A)	385 mm × 590 mm × 311 mm		
Peso netto	4,9 kg		
Peso di spedizione	7,1 kg		

EXPLORER™ *Bilance Analitiche e di Precisione*

Dimensioni



Conformità

- **Metrologia:** OIML R76, EN 45501
- **Sicurezza prodotto:** IEC/EN 61010-1; CAN/CSA C22.2 61010-1; UL 61010-1
- **Compatibilità elettromagnetica:** IEC/EN 61326-1 Classe B, Ambienti di base; FCC Parte 15 Classe A; Canada ICES-003 Classe A

EXPLORER™ *Bilance Analitiche e di Precisione*

Accessories

	Codice	30944359
	Nome Accessorio	Stampante a impatto Bluetooth SF40A/BT
	Codice	30064202
	Nome Accessorio	Stampante a impatto SF40A
	Codice	31059239
	Nome Accessorio	Dongle BT e dongle Wi-Fi LM842
	Codice	30095929
	Nome Accessorio	Ionizzatore statico, ION-100A
	Codice	31059237
	Nome Accessorio	Kit pesata
	Codice	80253384
	Nome Accessorio	Kit densità, solidi
	Codice	83034024
	Nome Accessorio	Sinker, vetro, liquido, kit densità
	Codice	12120799
	Nome Accessorio	Rotolo di carta SF40A (57,5 mm, 2 pezzi)
	Codice	30529322
	Nome Accessorio	Cassetta nastro inchiostro SF40A

Distributore autorizzato Geass S.r.l.

geass.com

OHAUS Europe GmbH

e-mail: ssc@ohaus.com

Tel: 0039 02 38 591 323

e-mail: tsc@ohaus.com

Tel: 0039 0238 591 324

www.ohaus.com

*Il sistema di gestione
che regola la produzione di
questo prodotto è certificato
ISO 9001:2015.*

